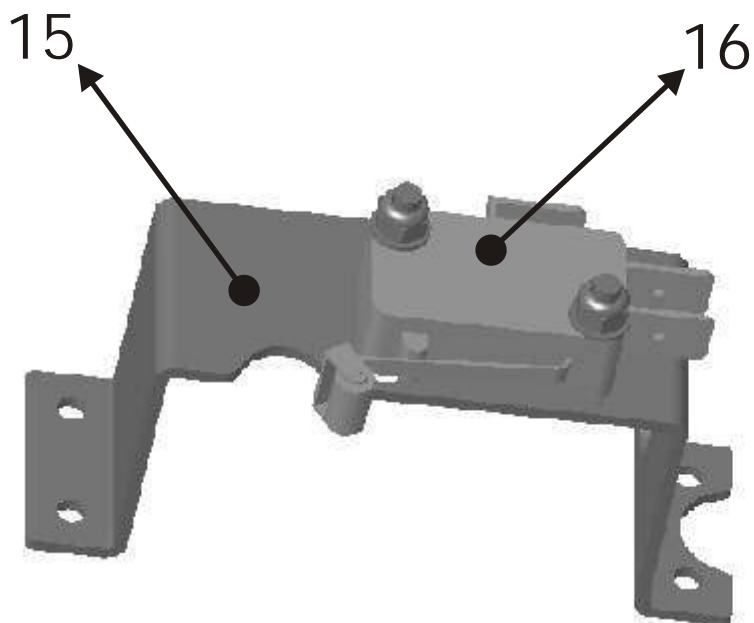
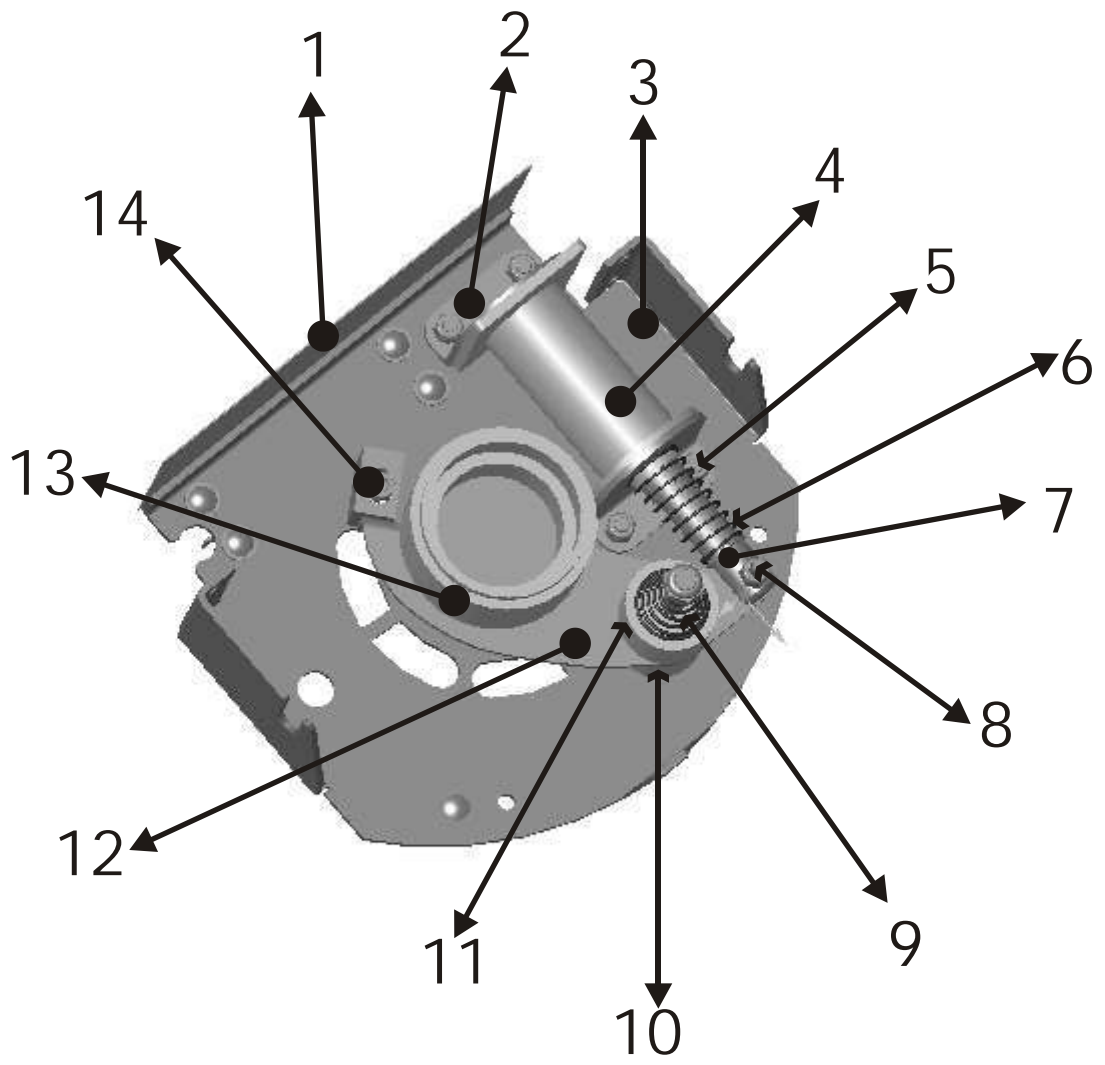
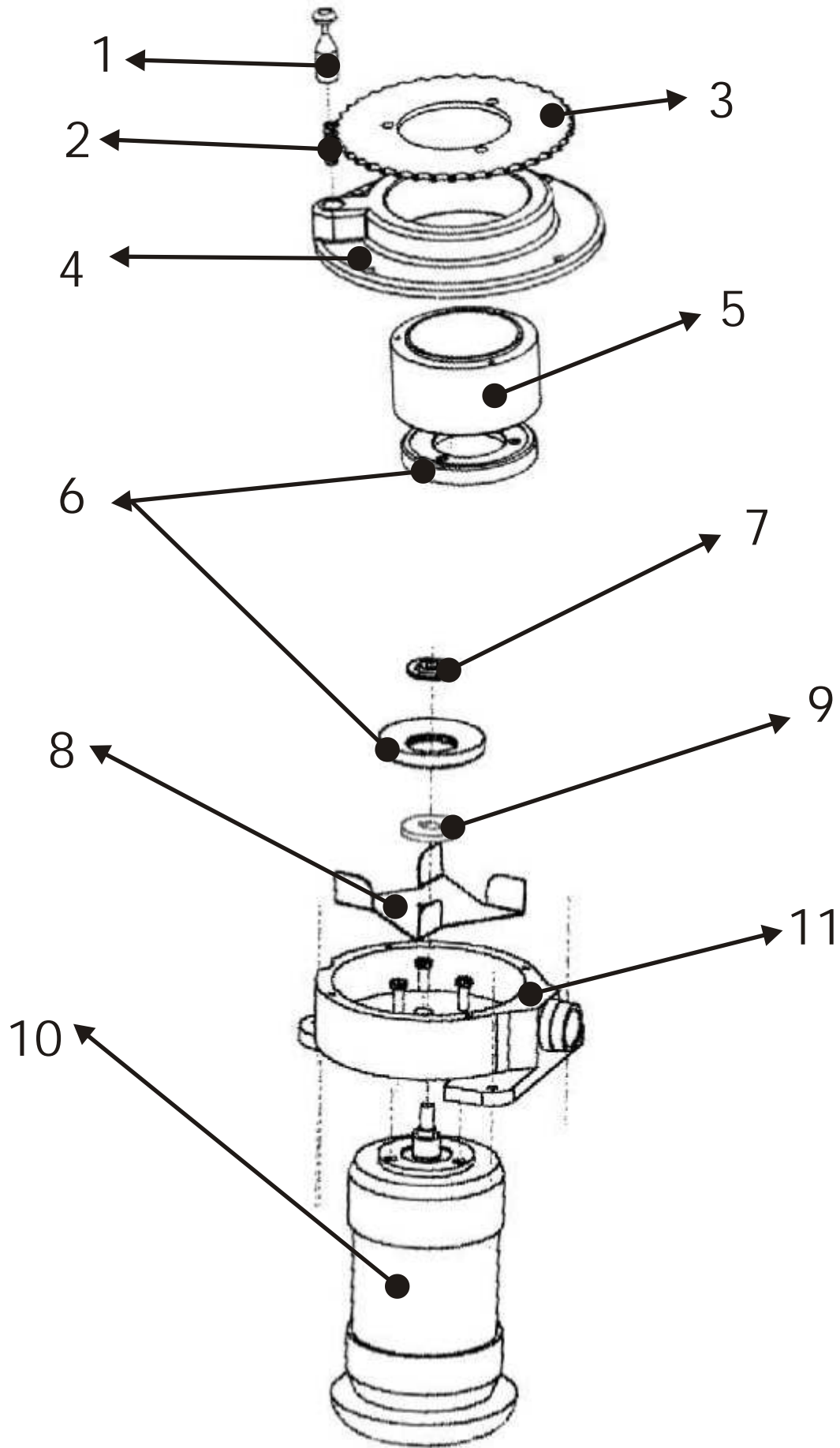


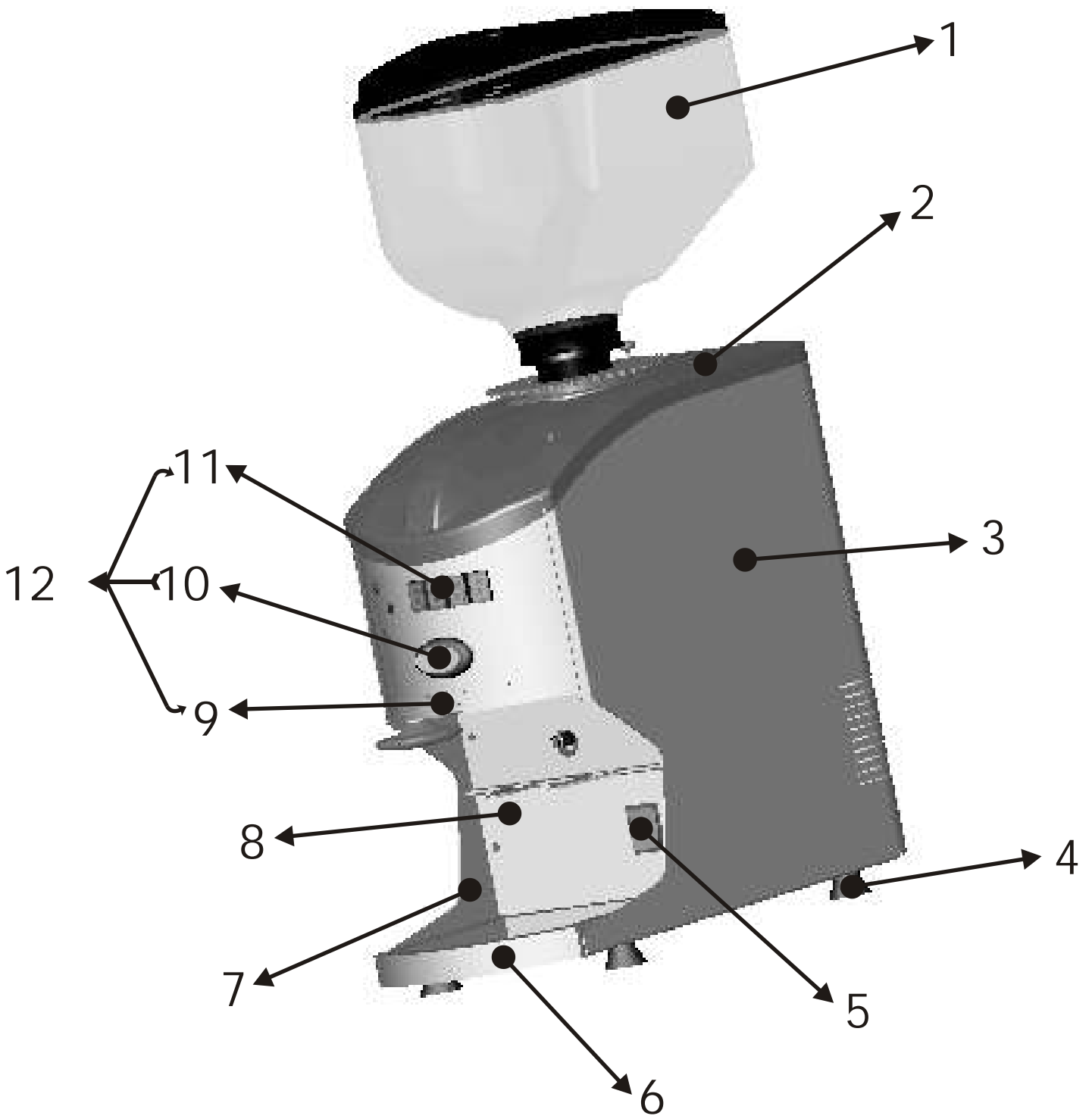
MODO CAMALI		MODO Sx	
GLOBAL			
N ^o	DESCRIPCION	REF.	OBSERVACIONES
1	Conjunto Motulador	91100	Ver Hojas Siguietes
2	Sujeccion Trasera Laterales	91015	
3	Suspension Elastica	33371	
4	Chasis Modo SV Pintado	91153p	
5	Guia Porta Cimbali SV	10171	
6	Tarjeta Control Modo SV	95006	
7	Pison Aluminio	10566	
8	Conj. Bandeja Modo SV	99151	Ver Hojas Siguietes
9	Tobera Cafe Inyectada	20006	



MODO CAMALI		MODO Sx
CONJ. BANDEJA MODO SV		99151
N ^o	DESCRIPCION	REF.
1	Proteccion Residuos	20118
2	Tope Trasero Bobina Zincado	91012
3	Bandeja Modo SV Pintada	91151p
4	Bobina	40111
5	Tope Delantero Bobina Zincado	91011
6	Muelle Nucleo Bobina	30001
7	Nucleo Bobina Modo SV Zincado	91507
8	Tirador Tajadera Zincado	91508
9	Muelle Presion Tajadera	30006
10	Soporte Inferior Tajadera	20002
11	Soporte Superior Tajadera	20003
12	Tajadera Modo SV	10152
13	Casquillo Centrado Tobera	20001
14	Tope Tajadera	20004
15	Soporte Micro Modo SV Zincado	91169
16	Switch Crouzet	I t831600



MODO CAMALI		MODO Sx
CONJUNTO MOTULADOR		91100
N ^o	DESCRIPCION	REF.
1	Enclave Molienda Zincado	91500
2	Muelle Motulador	30002
3	Roldana Ajuste Molienda Zincada	91008
4	Soporte Portamuelas Mecanizado	91701
5	Portamuelas	10505
6	Muelas 65 mm Acero Templado	10600
7	Centrador Muelas	10510
8	Aspas	10100
9	Arandela Soporte	10101
10	Motor Con Condensador 14 mF	40100
11	Motulador Aluminio Mecanizado	91700



MODO CAMALI		MODO Sx
MODO SH		99007
Nº	DESCRIPCION	REF.
1	Conj. Tolva Modo SH	92007
2	Tapa Modo SH	20130
3	Lateral Derecho Modo SH Pintado	91162p
4	Pata	30022
5	Interruptor Luminoso Rojo	33112
6	Bandeja Residuos SV	20122
7	Lateral Izquierdo Modo SH Pintado	91163p
8	Tapa Tarjeta Modo SV	10156
9	Frontal Display Modo SH	20131
10	Pulsador Ovalado Rojo	40105
11	Tarjeta Control Display Modo SH	95007
12	Conj. Frontal Display Modo SH	92131