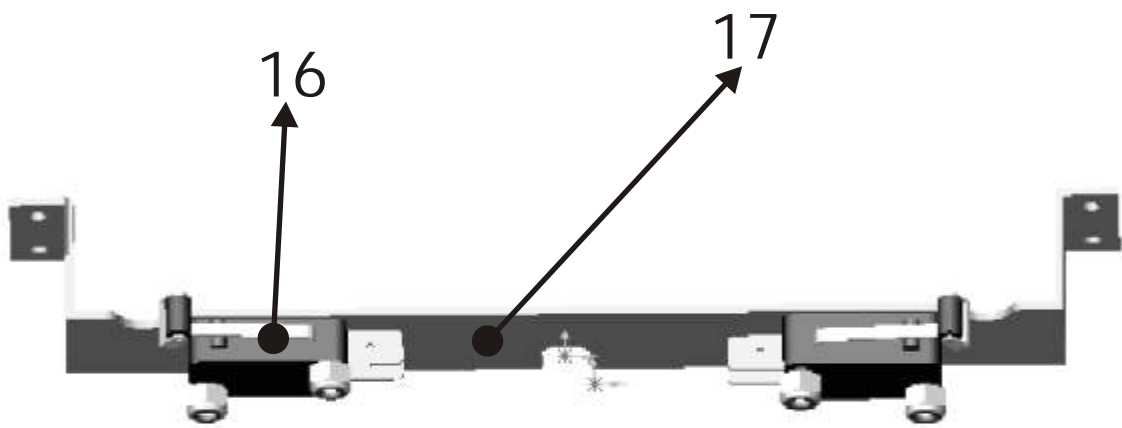
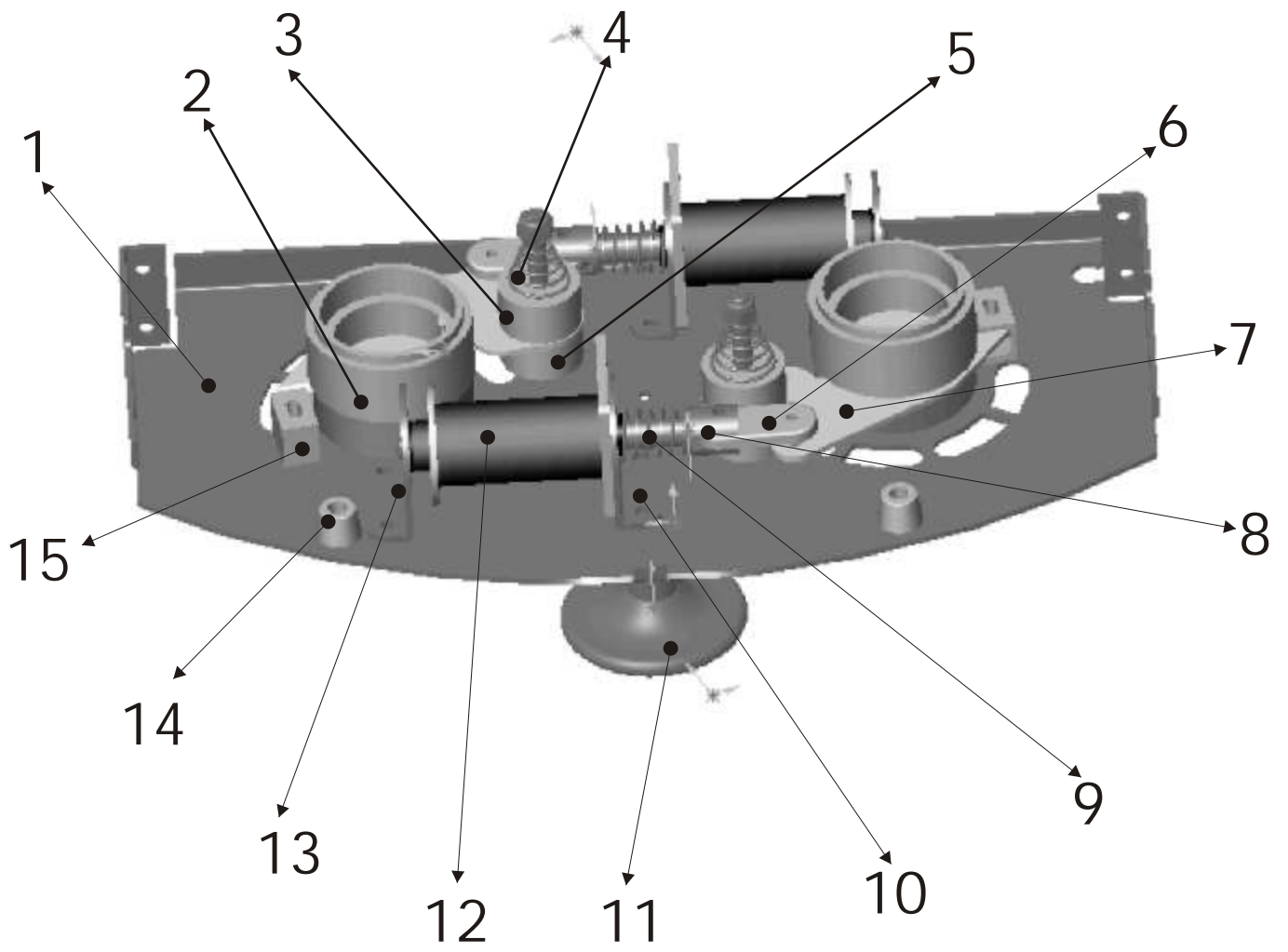
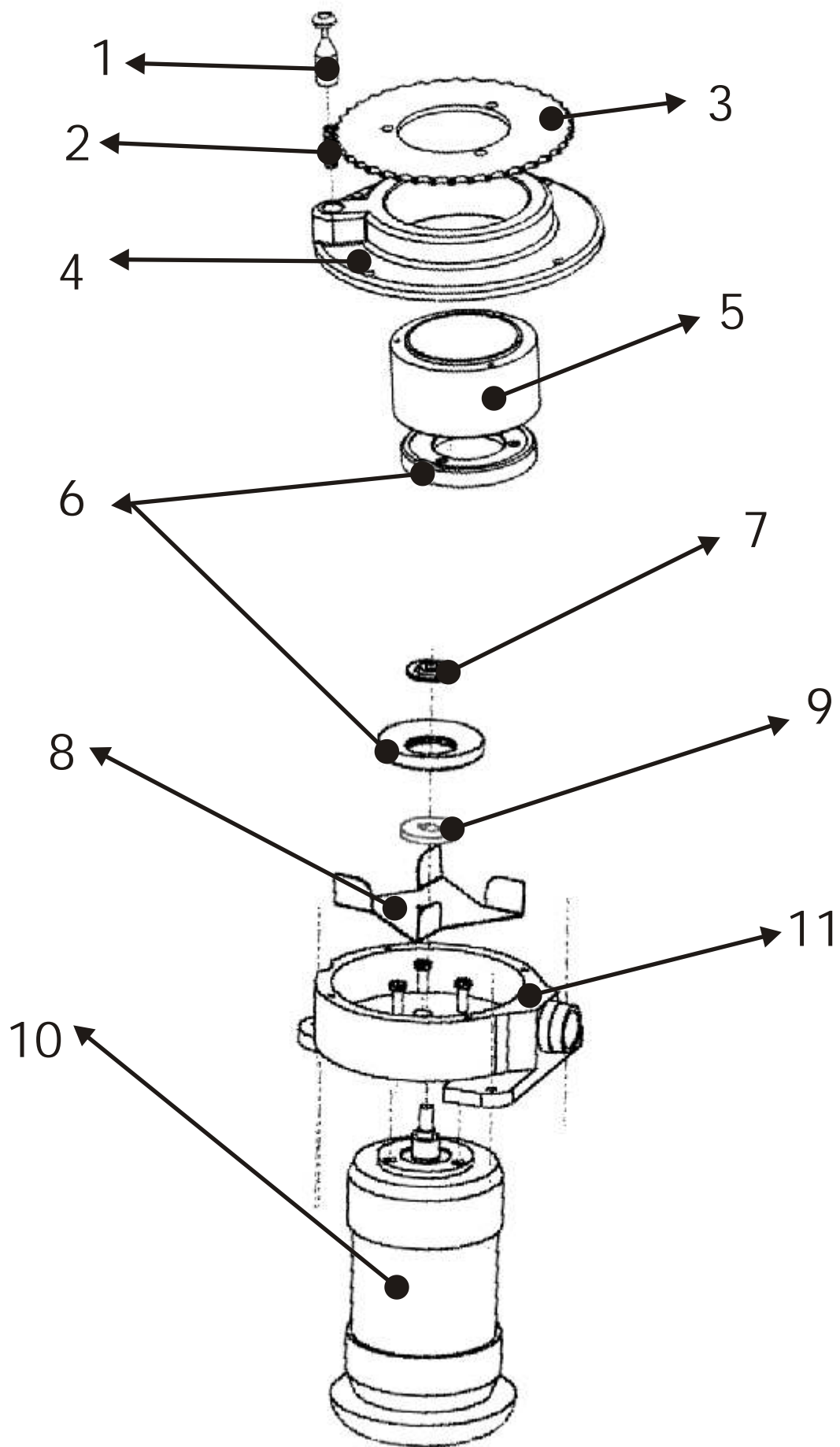


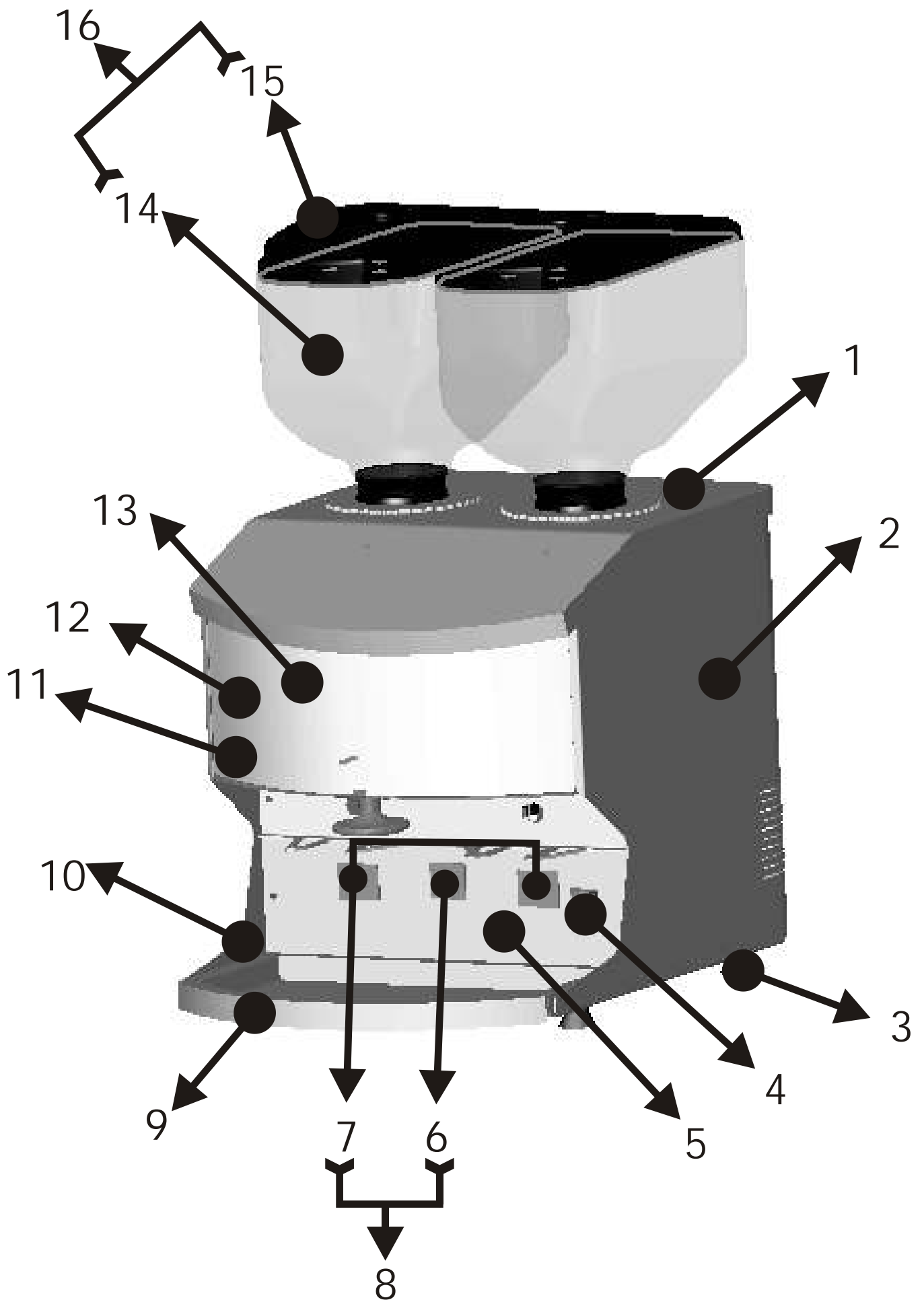
MODO CAMALI		MODO Dx	
GLOBAL			
Nº	DESCRIPCION	REF.	OBSERVACIONES
1	Conjunto Motulador	91100	Ver Hojas Siguietes
2	Suspension Elastica	33371	
3	Guia Porta Cimbali	10170	
4	Tarjeta Control Modo	95001 (Vending) 95002 (Hosteleria)	
5	Chasis Modo Vending	91003p	
6	Conj. Bandeja Tajadera con Micros	99051	Ver Hojas Siguietes
7	Tobera Cafe Inyectada	20006	
8	Sujeccion Trasera Laterales	91015	



MODO CAMALI		MODO Dx
BANDEJA TAJADERA CON MICROS		99051
Nº	DESCRIPCION	REF.
1	Bandeja Tajadera Pintada	91001P
2	Casquillo Centrado Tobera	20001
3	Soporte Superior Tajadera	20003
4	Muelle Presion Tajadera	30006
5	Soporte Inferior Tajadera	20002
6	Biela Tajadera	20005
7	Tajadera	10002
8	Nucleo Bobina zincado	91501
9	Muelle Nucleo Bobina	30001
10	Tope Delantero Bobina Zincado	91011
11	Pison Aluminio	10566
12	Bobina	40111
13	Tope Trasero Bobina Zincado	91012
14	Pies Plastico	316331
15	Tope Tajadera	20004
16	Switch Crouzet	1 t831600
17	Soporte Micros Zincado	91019



MODO CAMALI		MODO Dx
CONJUNTO MOTULADOR		91100
N <sup>o</sup>	DESCRIPCION	REF.
1	Enclave Molienda Zincado	91500
2	Muelle Motulador	30002
3	Roldana Ajuste Molienda Zincada	91008
4	Soporte Portamuelas Mecanizado	91701
5	Portamuelas	10505
6	Muelas 65 mm Acero Templado	10600
7	Centrador Muelas	10510
8	Aspas	10100
9	Arandela Soporte	10101
10	Motor Con Condensador 14 mF	40100
11	Motulador Aluminio Mecanizado	91700



MODO CAMALI		MODO Dx
MODO HOSTELRI A		99004/9
Nº	DESCRIPCION	REF.
1	Tapa Molino Hosteleria	20111
2	Lateral Derecho Modo Hosteleria/Hosteleria Inox	91030p/10036
3	Pata	30022
4	Interruptor Luminoso Rojo	33112
5	Tapa Tarjeta Hosteleria	10035
6	Preselectores (2 unidades)	16816/16830
7	Contador 12V con marco	S200002
8	Conjunto Preselectores	95005
9	Bandeja Residuos	20119
10	Lateral Izquierdo Modo Hosteleria/Hosteleria Inox	91031p/10037
11	Pantalla Blanca Hosteleria	20115
12	Lamina Serig. Hosteleria	80102
13	Pantalla Transparente Hosteleria	20116
14	Tolva Modo SH Conformada	20135
15	Tapa Tolva Modo SH	20132
16	Conj. Tolva Modo SH	92007