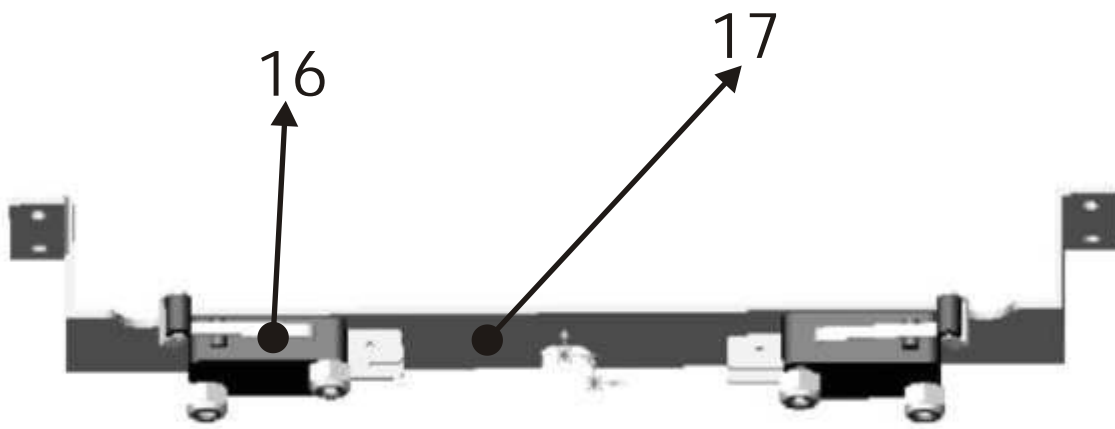
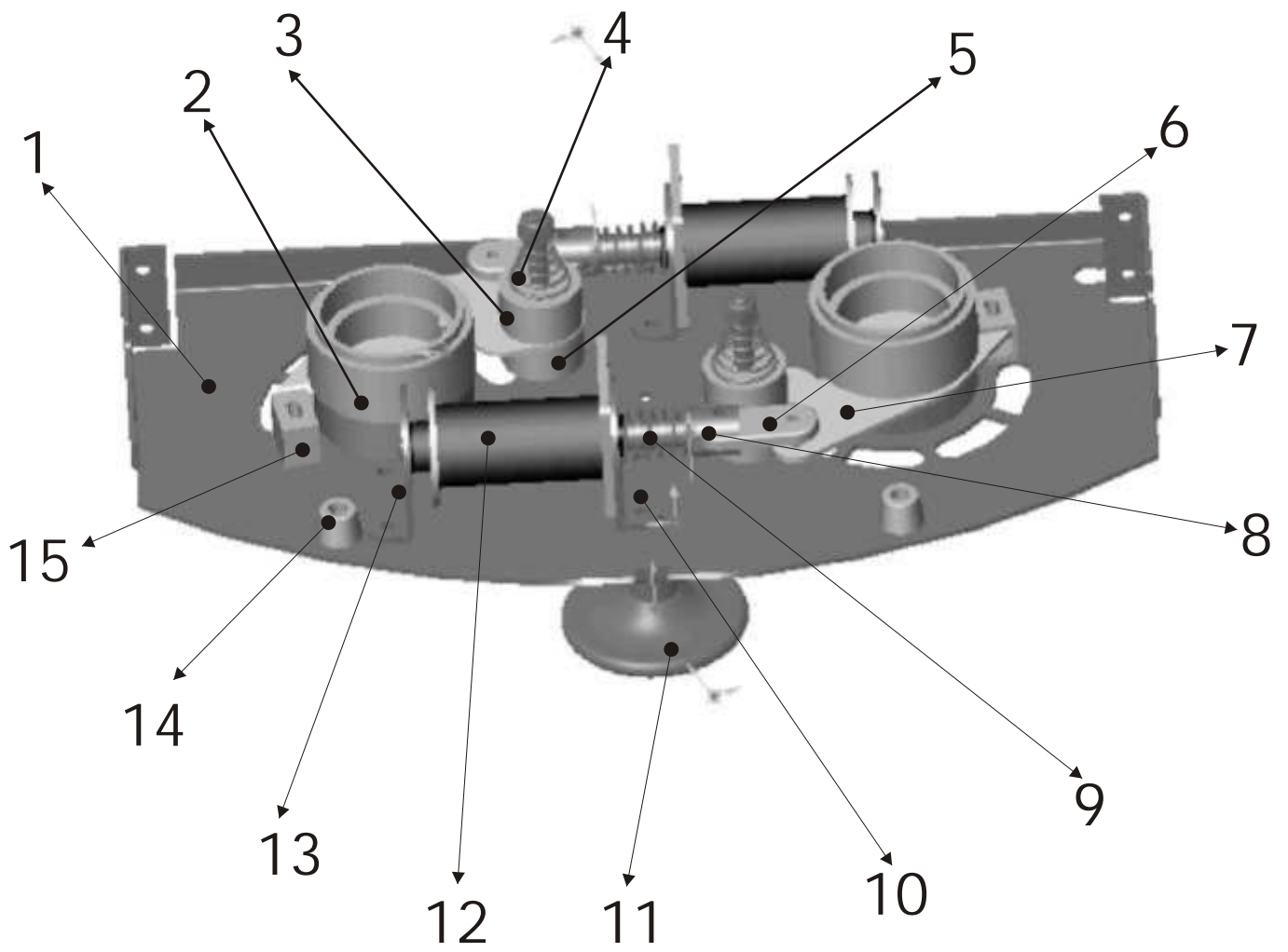
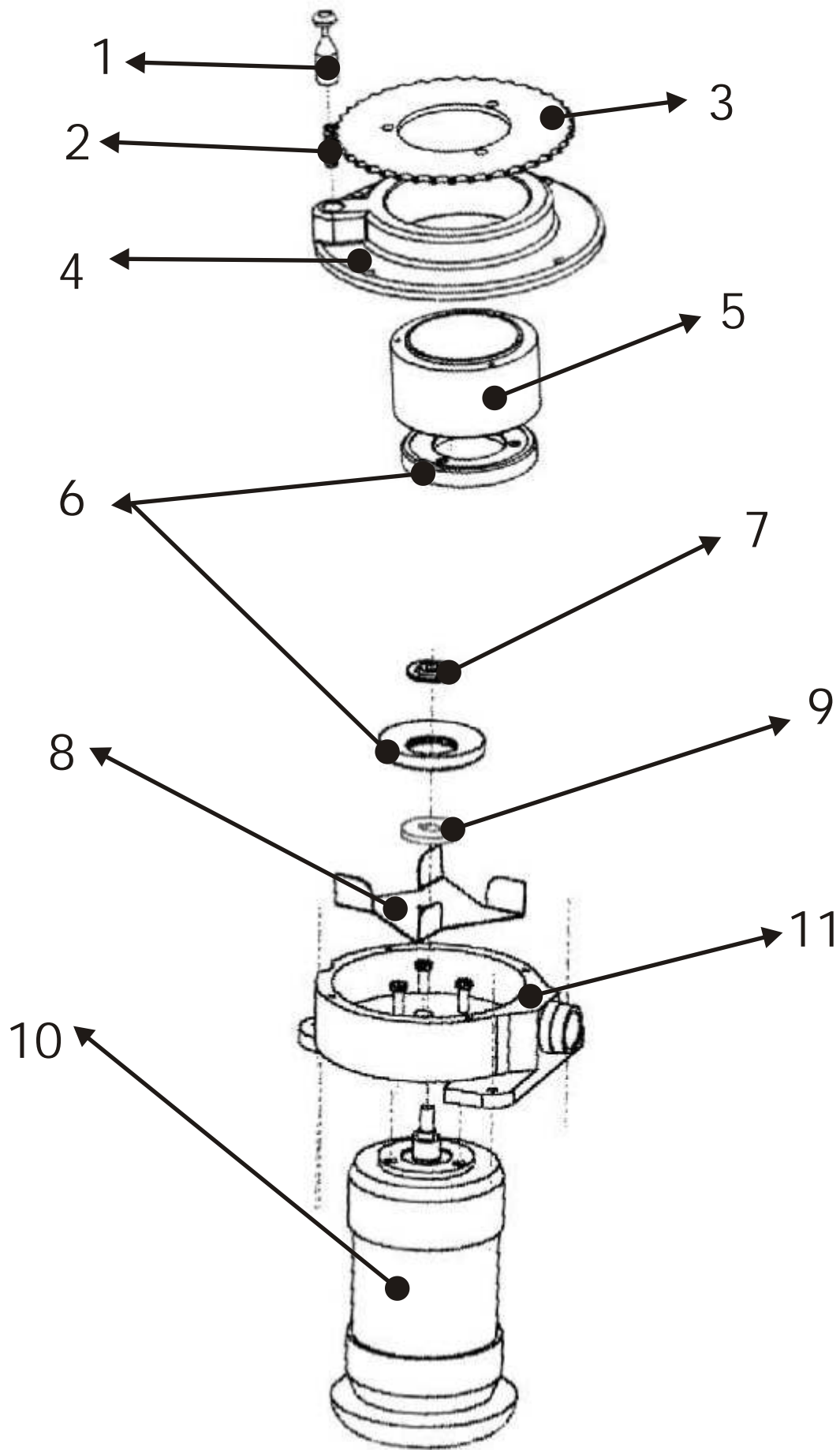


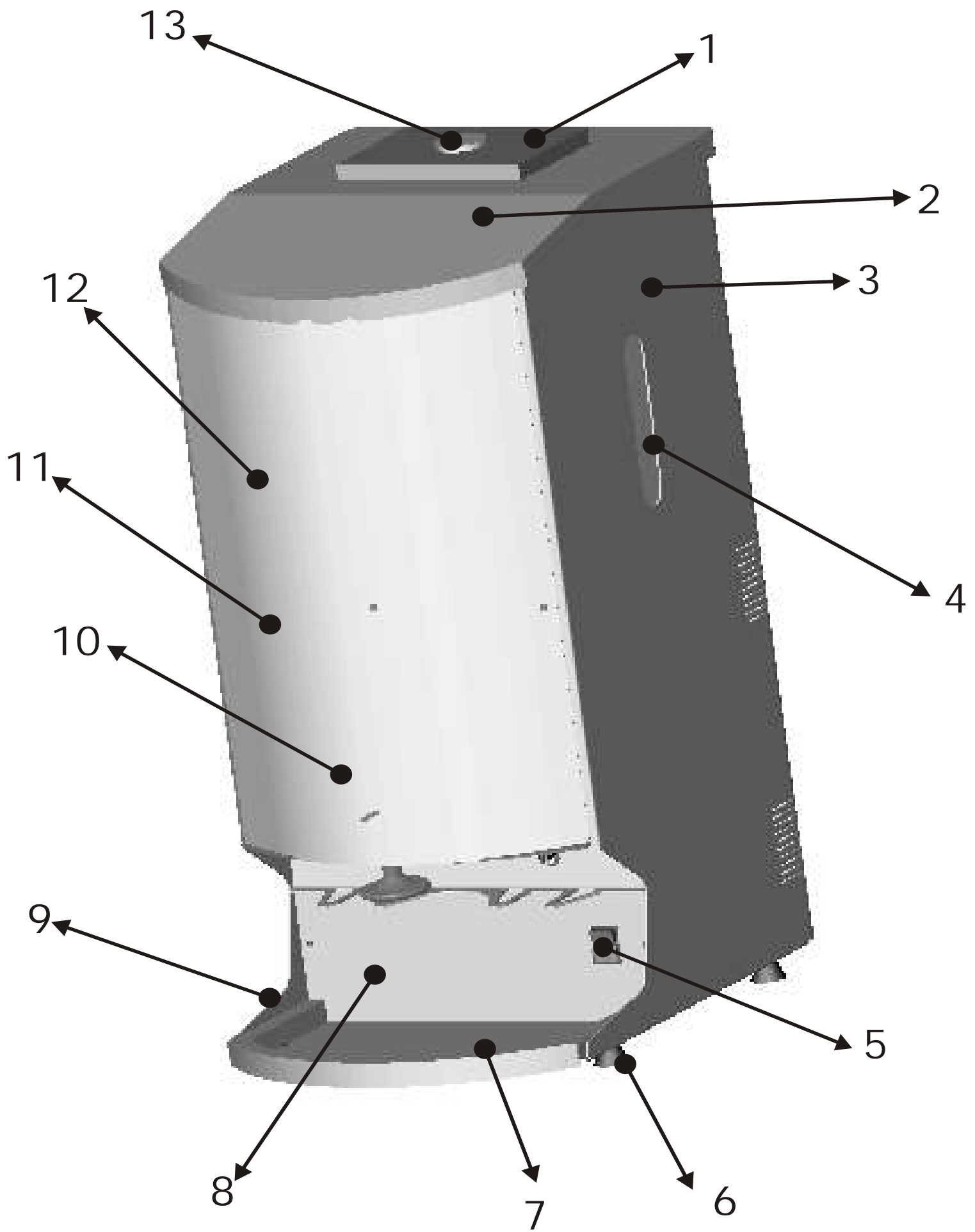
MODO CAMALI		MODO DC	
GLOBAL			
Nº	DESCRIPCION	REF.	OBSERVACIONES
1	Conjunto Motulador	91100	Ver Hojas Siguietes
2	Suspension Elastica	33371	
3	Guia Porta Cimbali	10170	
4	Tarjeta Control Modo Vending	95001	
5	Chasis Modo Vending	91003p	
6	Conj. Bandeja Tajadera con Micros	99051	Ver Hojas Siguietes
7	Tobera Cafe Inyectada	20006	
8	Sujeccion Trasera Laterales	91015	



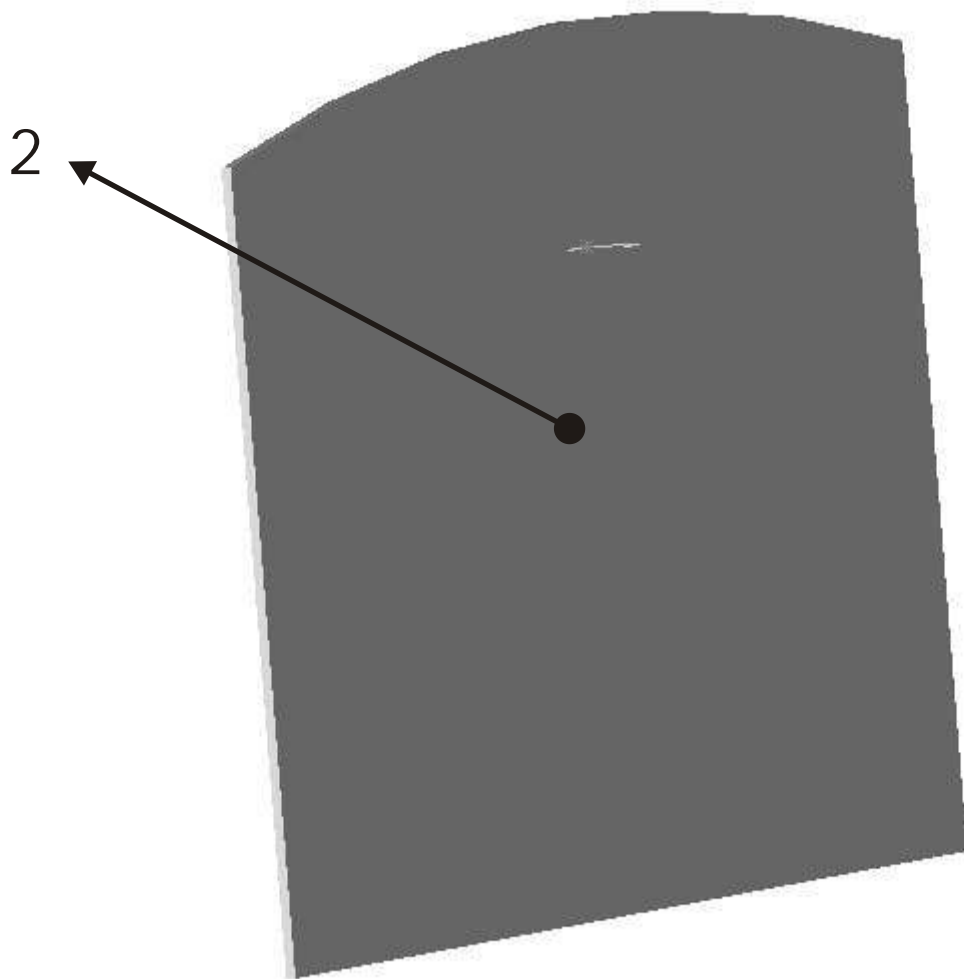
MODO CAMALI		MODO DC
BANDEJA TAJADERA CON MICROS		99051
N ^o	DESCRIPCION	REF.
1	Bandeja Tajadera Pintada	91001P
2	Casquillo Centrado Tobera	20001
3	Soporte Superior Tajadera	20003
4	Muelle Presion Tajadera	30006
5	Soporte Inferior Tajadera	20002
6	Biela Tajadera	20005
7	Tajadera	10002
8	Nucleo Bobina zincado	91501
9	Muelle Nucleo Bobina	30001
10	Tope Delantero Bobina Zincado	91011
11	Pison Aluminio	10566
12	Bobina	40111
13	Tope Trasero Bobina Zincado	91012
14	Pies Plastico	316331
15	Tope Tajadera	20004
16	Switch Crouzet	1 t831600
17	Soporte Micros Zincado	91019



MODO CAMALI		MODO DC
CONJUNTO MOTULADOR		91100
N ^o	DESCRIPCION	REF.
1	Enclave Molienda Zincado	91500
2	Muelle Motulador	30002
3	Roldana Ajuste Molienda Zincada	91008
4	Soporte Portamuelas Mecanizado	91701
5	Portamuelas	10505
6	Muelas 65 mm Acero Templado	10600
7	Centrador Muelas	10510
8	Aspas	10100
9	Arandela Soporte	10101
10	Motor Con Condensador 14 mF	40100
11	Motulador Aluminio Mecanizado	91700



MODO CAMALI		MODO DC
N ^o	DESCRIPCION	REF.
1	Puerta Tolva	20103
2	Tapa Molino Vending	20102
3	Lateral Derecho Modo Vending Pintado	91029p
4	Mira Tolva	20109
5	Interruptor Luminoso Rojo	33112
6	Pata	30022
7	Bandeja Residuos	20119
8	Tapa Tarjeta Vending	10006
9	Lateral Izquierdo Modo Vending Pintado	91029p
10	Pantalla Blanca Vending	20107
11	Lamina Serigrafiada Vending	80101
12	Pantalla Transparente Vending	20108
13	Cerradura con Llave	30200



MODO CAMALI		MODO DC
Nº	DESCRIPCION	REF.
1	Senos Cafçe Modo Vending	20101
2	Tapa Frontal Tolva	20104